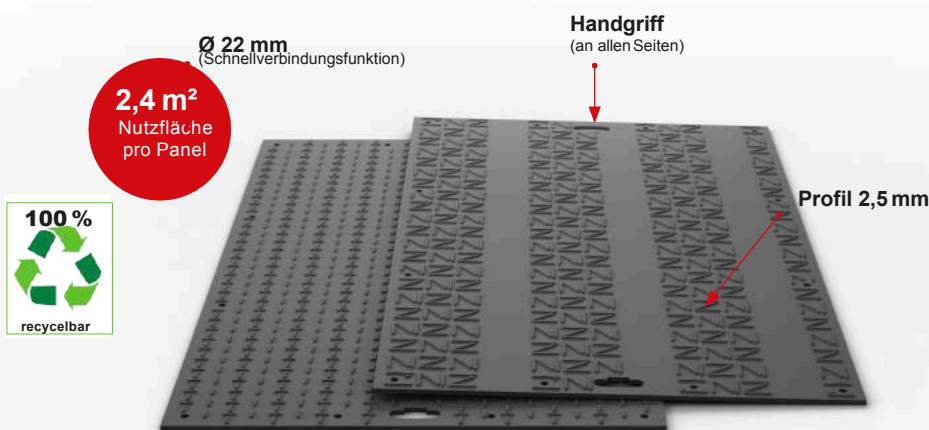


MRS BAUSTRASSE

Mieten|Kaufen|Service

► Mobile Road Systems

MRS - Light B



► Eigenschaften

Das **MRS - Light B** ist extrem biegsam und elastisch, passt sich perfekt an den jeweiligen Untergrund an und schützt dabei sensible Oberflächen.

Material: Polyethylen, hochmolekular

Maße: 2000 x 1200 x 17 mm (inkl. Profil)

Gewicht pro Panel: ca. 32 kg

Oberfläche / Farbe: 2,5 mm Profil einseitig / schwarz

Traglast: ca. 80 t (abhängig vom Untergrund)

Transport pro LKW: 700 Stk. (1.680 m²)



Straßenbau
und Zufahrtswege



Konzerte
und Events



Temporäre
Gehwege



Mobile
Logistik



Mobile
Kranstellflächen

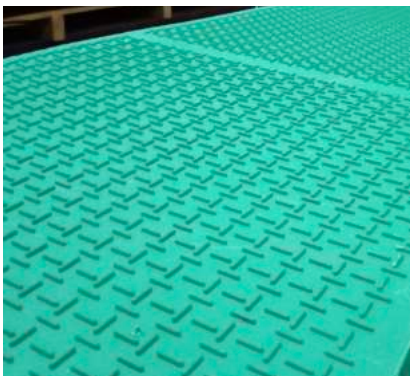


Mobile
Parkplätze



Zeltböden

■ Die Platten können als temporäre **Zufahrtsstraße** oder **Parkplatz** für hohe Radlasten genutzt werden.



M: +49 176 11007755

Verlegung der Panels (der Abbau erfolgt in umgekehrter Reihenfolge)

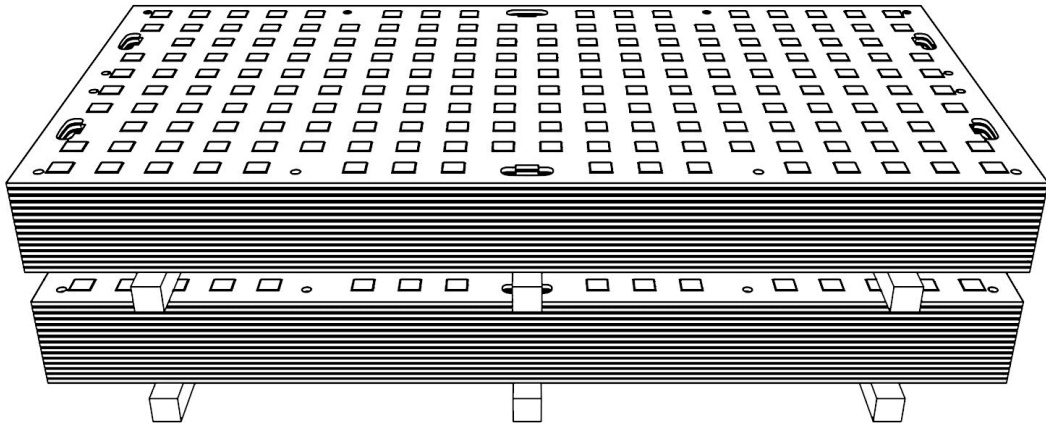
LKW-Entladung:

Es bestehen zwei Möglichkeiten zum Abladen der Panels:

- Abladung von Hand durch 2 Personen. Durch Nutzung der Handgriffe in den Panels lassen sich diese problemlos Auf- und Abladen.
- Stapelweise Abladung mit einem Gabelstapler:
Hier ist lediglich darauf zu achten, dass die erforderliche Gabellänge (min. 100cm) vorhanden ist und die einzelnen Panels gegen Absturz gesichert sind.

Lagerung:

Die Panels sollten maximal zu je 30 Stück gestapelt werden. Es empfiehlt sich maximal 3 Stapel übereinander zu lagern. Des Weiteren ist es vorteilhaft, zwischen den Stapeln jeweils 3 Kanthölzer unterzulegen. Mit zwei Personen lassen sich die Panels sehr gut handeln.



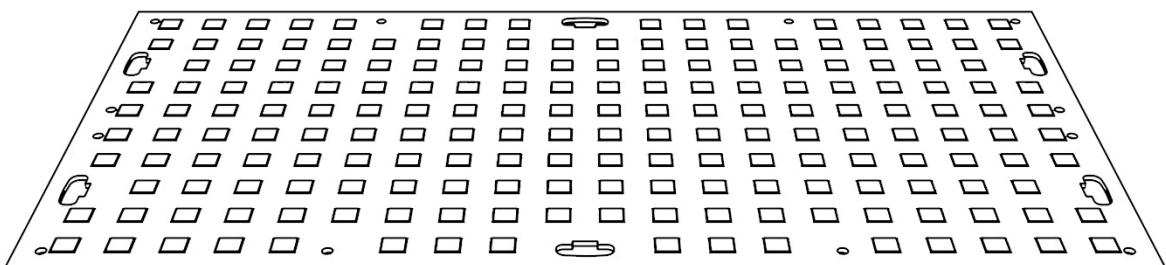
Das Panel:

Material: Polyethylen, hochmolekular

Maße: 2000mm x 1200mm x 17mm (inkl. Profil)

Gewicht: 32 kg

Verbindungslöcher zum Verschrauben der Panels befinden sich verteilt an allen 4 Seiten des Panels. Handgriffe befinden sich an beiden kurzen Seiten.

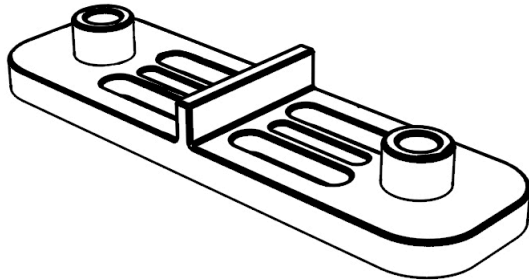


2-Wege Verbinder:

Material: PE Kunststoff oder Metall

Maße: 185mm x 185mm x 10mm

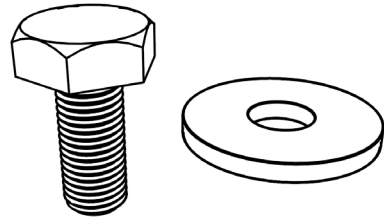
Gewicht: 0,1 kg / Verbinder



Verbindungsschrauben:

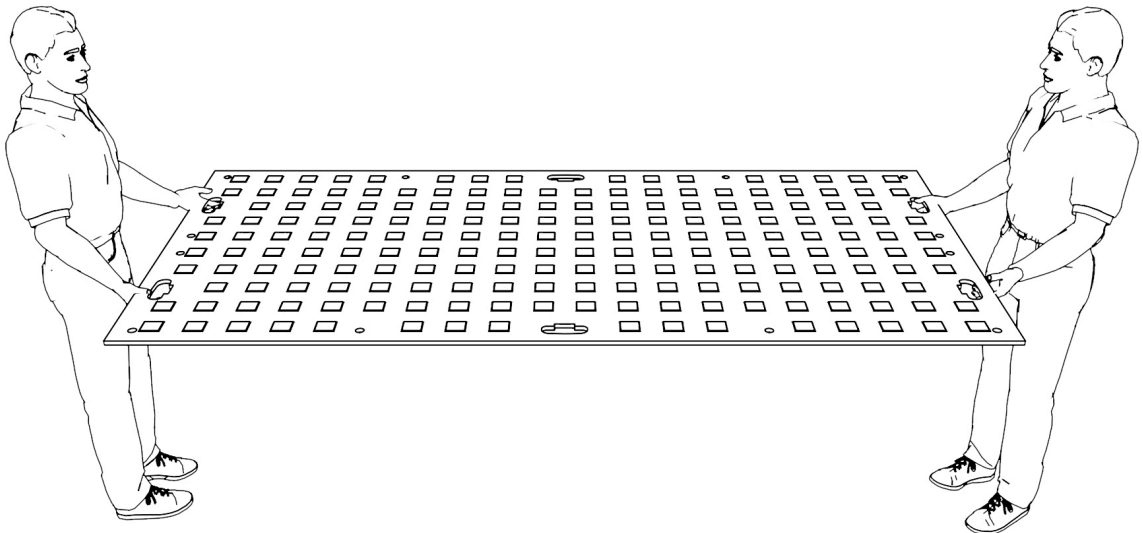
Gewinde: M10 Schraube/Unterlegscheibe

Gewicht: 0,1 KG inkl. Unterlegscheibe



Verlegung der Panels

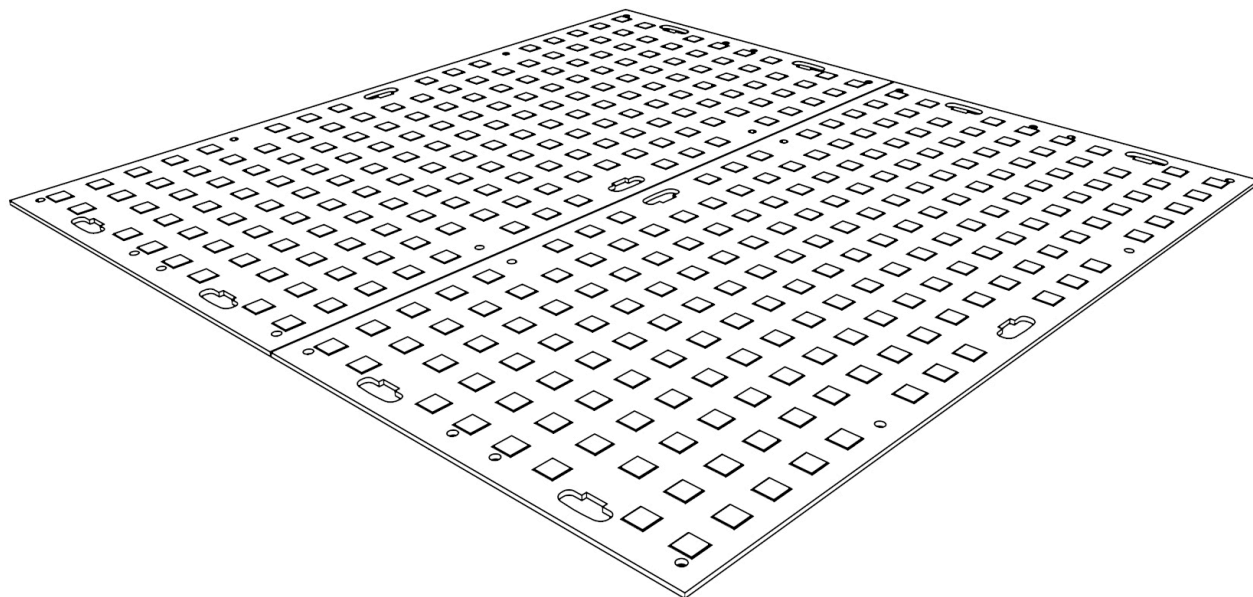
Die Panels einfach vom Stapel mit 2 Personen herunternehmen, und mit Hilfe der Handgriffe an den gewünschten Ort transportieren.



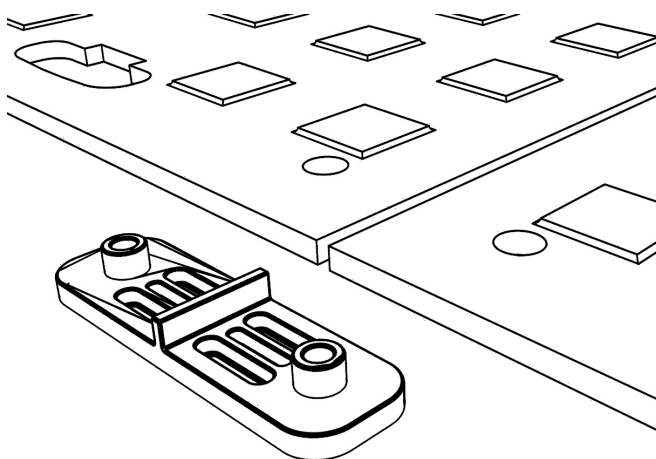
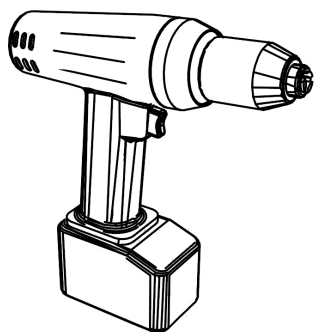
Verlegen und Verschrauben der Panels:

Die Panels einfach auf die zu schützende Bodenfläche ablegen. Eine Vorbehandlung des Bodens ist hierbei nicht erforderlich.

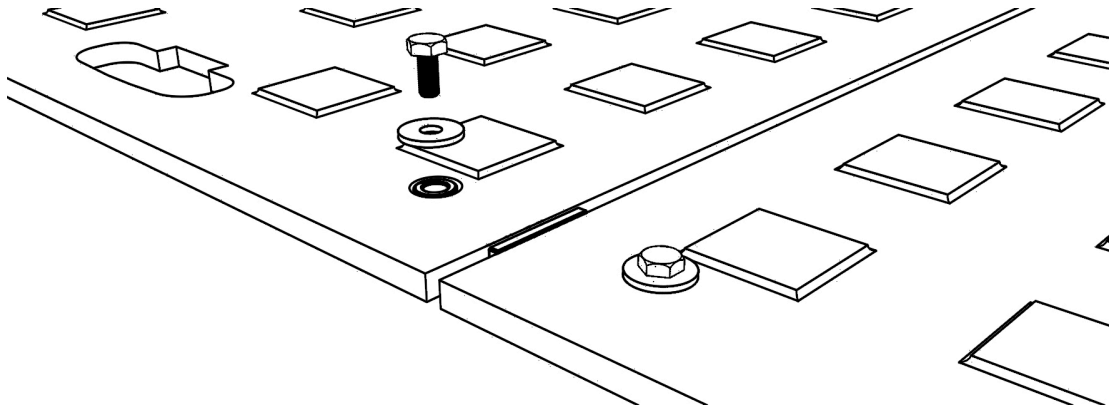
Die Verlegung lässt sich am Besten durch 2 Personen durchführen.



Um die Panels zu verschrauben, einfach die Verbinder unter die Panels führen und anschließend von oben mit einer Schraube und Unterlegscheibe M10x25 sichern bzw. verschrauben. Die Verschraubung erfolgt optimalerweise mit Hilfe eines Akkuschaubers und eines Schraubenaufsatzes für M10-Schrauben.



Wenn die Panels miteinander verbunden werden, entsteht eine zusammenhängende stabile Fläche, welche den Untergrund schützt und die Drucklast beim Befahren optimal verteilt.



Generelle Hinweise

Oberflächenbehandlung:

Nach dem Einsatz sollten beide Seiten der Panels gereinigt werden. Die Lagerung kann im freien stattfinden. Die Panels sollten jedoch nicht extremen Minustemperaturen ausgesetzt werden. Es werden keine speziellen chemischen Mittel oder Gerätschaften benötigt, um die Panels zu reinigen. Mit einem Hochdruckreiniger lassen sich die Panels optimal reinigen.

Nutzung als Temporäre Zufahrtslösung

Die Panels sind bestens dazu geeignet, temporäre Zufahrtslösungen im Gelände zu schaffen. Je nach Untergrund halten die Panels einer Belastung von bis zu 80t stand. Das Befahren mit Kettenfahrzeugen ist möglich, sollte aber nach Möglichkeit nur mit Kettenschutz erfolgen. Ein Drehen des Kettenfahrzeugs im Stand sollte vermieden werden, da je nach Drehpunkt und Geschwindigkeit die Panels an den Verschraubungen auseinandergerissen werden können.