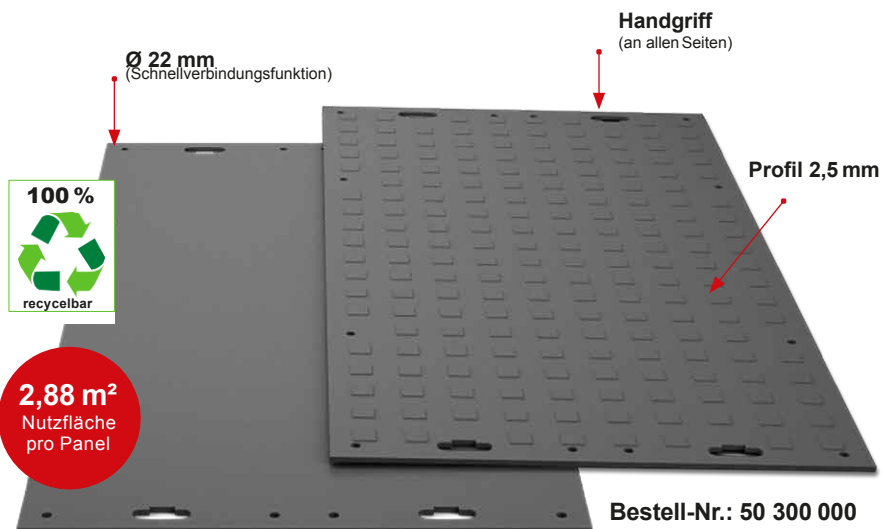


# MRS BAUSTRASSE

Mieten|Kaufen|Service

## ► Mobile Road Systems

### MRS - Light



#### ► Eigenschaften

Das **MRS - Light** ist extrem biegsam und elastisch, passt sich perfekt an den jeweiligen Untergrund an und schützt dabei sensible Oberflächen.

**Material:** Polyethylen, hochmolekular

**Maße:** 2400 x 1200 x 14,5 mm (inkl. Profil)

**Gewicht pro Panel:** ca. 36 kg

**Oberfläche / Farbe:** 2,5 mm Profil einseitig / schwarz

**Traglast:** ca. 60 t (abhängig vom Untergrund)

**Transport pro LKW:** 600 Stk. (1.728 m<sup>2</sup>)



Straßenbau  
und Zufahrtswege



Konzerte  
und Events



Temporäre  
Gehwege



Mobile  
Logistik



Mobile  
Kranstellflächen



Mobile  
Parkplätze



Zeltböden

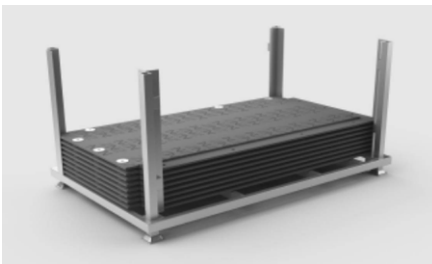
■ Die Platten können als temporäre **Zufahrtsstraße** oder **Parkplatz** für hohe Radlasten genutzt werden.



M: +49 176 11007755

## MRS - Light Zubehör

Die **MRS - Light Bodenschutzplatten** werden mit den neuen, vollständig aus Metall gefertigten **2-fach-Verbindern** und **M10-Schrauben** verbunden.



Symbolfoto

### ■ Rungengestell MRS Light

Die Rungenpaletten sind flexible Lagersysteme und stapelbar.

Gewicht: 70 kg

**Bestell-Nr.: 50 901 000**

(30 Platten pro Runge)



### ■ Metallverbinder (2-fach)

vollständig aus Metall gefertigt

Gewicht: 1 kg

**Bestell-Nr.: 50 300 001**

(60 Stk. pro Runge / 4 Stk. pro Panel)



### ■ M10 Schrauben / Unterlegscheiben

Bei allen Produkten werden handelsübliche Schrauben verwendet.

Gewicht: 0,032 kg (inkl. Unterlegscheibe)

**Bestell-Nr.: 50 900 002**

(120 Stk. pro Runge / 2 Stk. pro Panel)



**Verlegung der Panels** (der Abbau erfolgt in umgekehrter Reihenfolge)

**LKW-Entladung:**

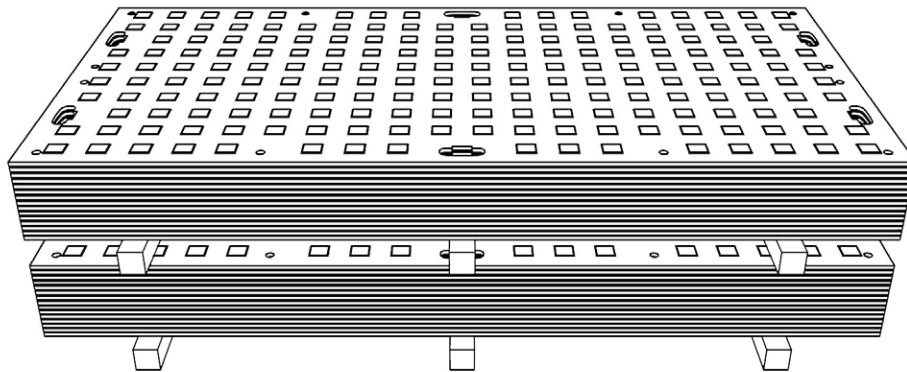
Es bestehen zwei Möglichkeiten zum Abladen der Panels:

- Abladung von Hand durch 2 Personen. Durch Nutzung der Handgriffe in den Panels lassen sich diese problemlos Auf- und Abladen.
- Stapelweise Abladung mit einem Gabelstapler:  
Hier ist lediglich darauf zu achten, dass die erforderliche Gabellänge (min. 100cm) vorhanden ist und die einzelnen Panels gegen Absturz gesichert sind.

---

**Lagerung:**

Die Panels sollten maximal zu je 30 Stück gestapelt werden. Es empfiehlt sich maximal 3 Stapel übereinander zu lagern. Des Weiteren ist es vorteilhaft, zwischen den Stapeln jeweils 3 Kanthölzer unterzulegen. Mit zwei Personen lassen sich die Panels sehr gut handeln.



---

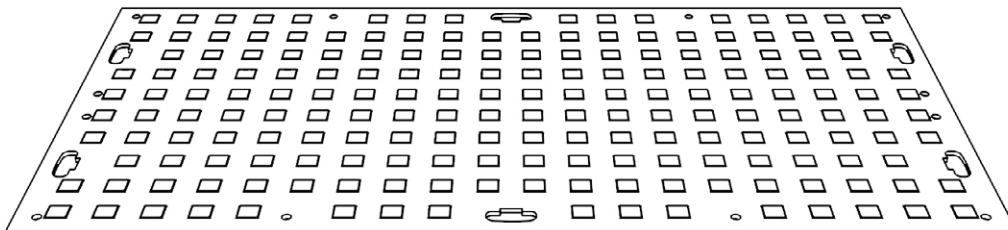
**Das Panel:**

Material: Polyethylen, hochmolekular

Maße: 2400mm x 1200mm x 14,5mm (inkl. Profil)

Gewicht: 36 kg

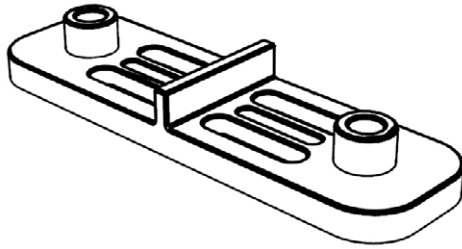
Verbindungslöcher zum Verschrauben der Panels befinden sich verteilt an allen 4 Seiten des Panels. Handgriffe befinden sich an beiden kurzen Seiten.



## ► MRS Light - Verwendungsanleitung

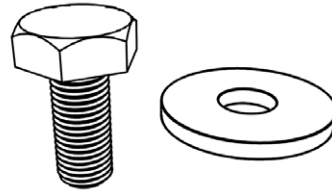
### 2-Wege Verbinder:

Material: PE Kunststoff oder Metall  
Maße: 185mm x 185mm x 10mm  
Gewicht: 0,1 kg / Verbinder



### Verbindungsschrauben:

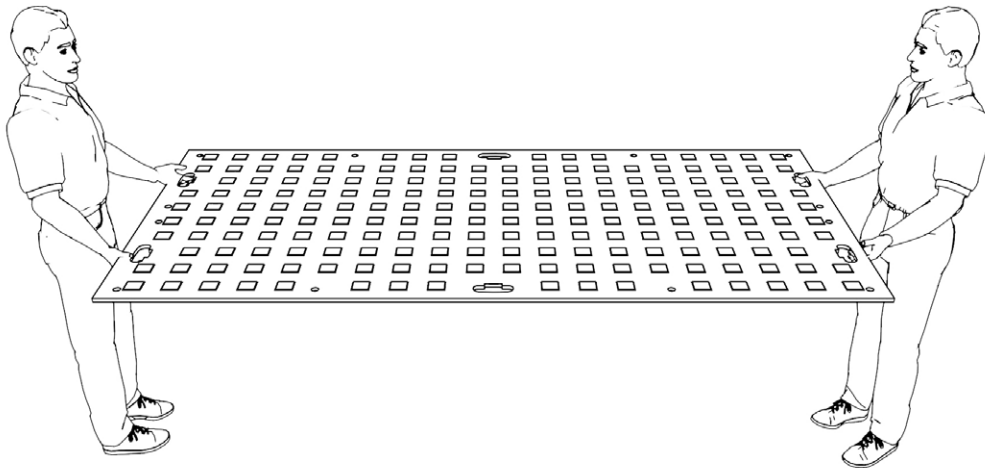
Gewinde: M10 Schraube/Unterlegscheibe  
Gewicht: 0,1 KG inkl. Unterlegscheibe



---

### Verlegung der Panels

Die Panels einfach vom Stapel mit 2 Personen herunternehmen, und mit Hilfe der Handgriffe an den gewünschten Ort transportieren.

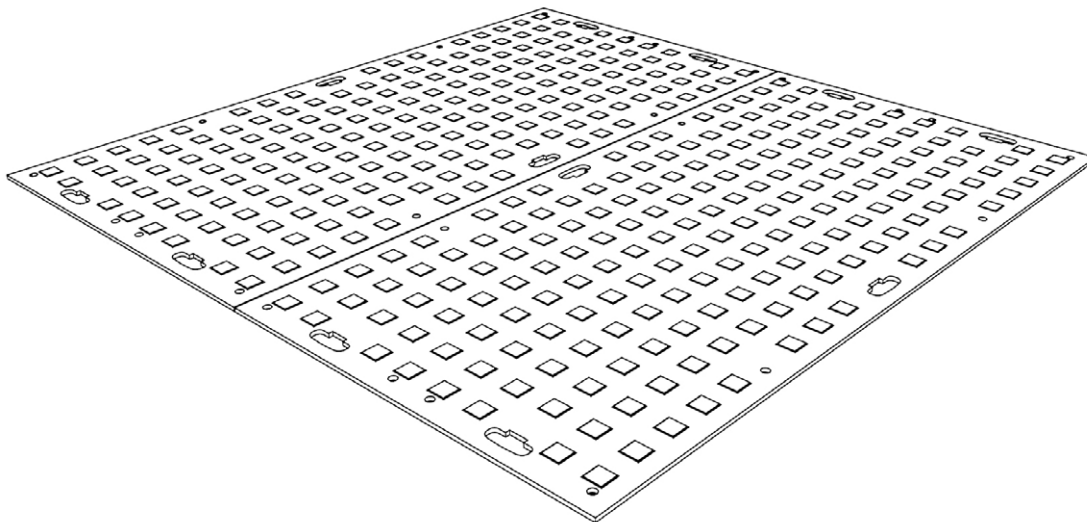


## ► MRS Light - Verwendungsanleitung

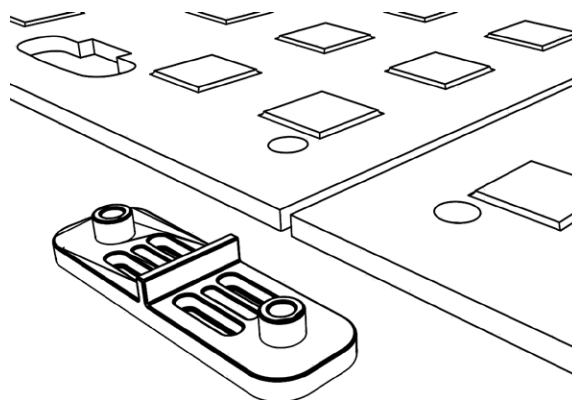
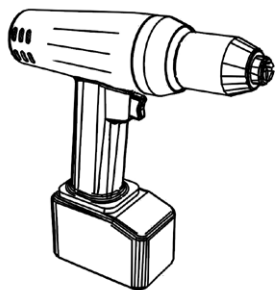
### Verlegen und Verschrauben der Panels:

Die Panels einfach auf die zu schützende Bodenfläche ablegen. Eine Vorbehandlung des Bodens ist hierbei nicht erforderlich.

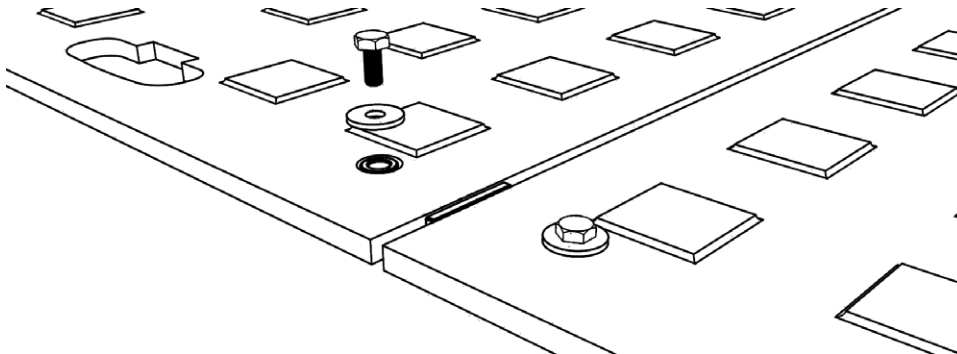
Die Verlegung lässt sich am Besten durch 2 Personen durchführen.



Um die Panels zu verschrauben, einfach die Verbinder unter die Panels führen und anschließend von oben mit einer Schraube und Unterlegscheibe M10x25 sichern bzw. verschrauben. Die Verschraubung erfolgt optimalerweise mit Hilfe eines Akkuschaubers und eines Schraubenaufsatzes für M10-Schrauben.



Wenn die Panels miteinander verbunden werden, entsteht eine zusammenhängende stabile Fläche, welche den Untergrund schützt und die Drucklast beim Befahren optimal verteilt.



---

### Generelle Hinweise

#### **Oberflächenbehandlung:**

Nach dem Einsatz sollten beide Seiten der Panels gereinigt werden. Die Lagerung kann im freien stattfinden. Die Panels sollten jedoch nicht extremen Minustemperaturen ausgesetzt werden. Es werden keine speziellen chemischen Mittel oder Gerätschaften benötigt, um die Panels zu reinigen. Mit einem Hochdruckreiniger lassen sich die Panels optimal reinigen.

#### **Nutzung als Temporäre Zufahrtslösung**

Die Panels sind bestens dazu geeignet, temporäre Zufahrtslösungen im Gelände zu schaffen. Je nach Untergrund halten die Panels einer Belastung von bis zu 80t stand. Das Befahren mit Kettenfahrzeugen ist möglich, sollte aber nach Möglichkeit nur mit Kettenschutz erfolgen. Ein Drehen des Kettenfahrzeugs im Stand sollte vermieden werden, da je nach Drehpunkt und Geschwindigkeit die Panels an den Verschraubungen auseinandergerissen werden können.